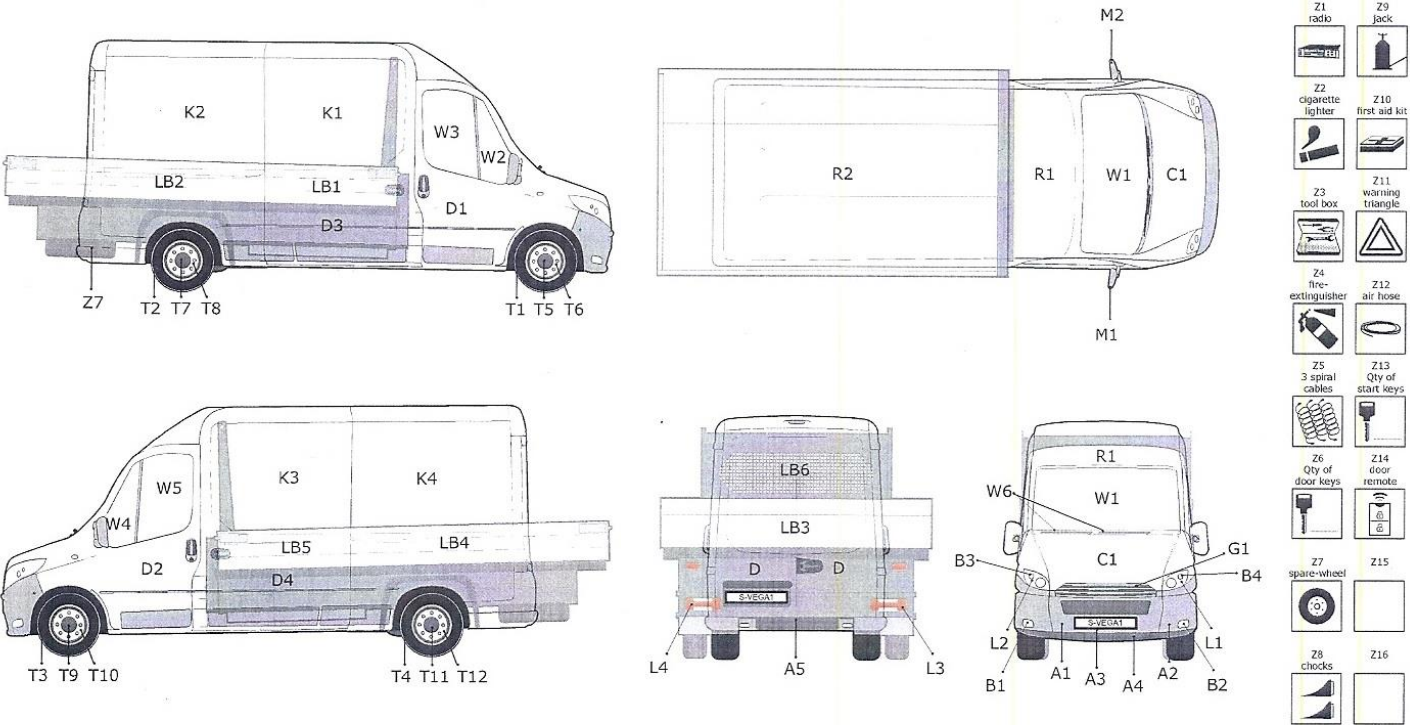


Fahrzeug-Zustandsbericht

Vehicle condition report

ID Nummer/ ID nombre	Ankunftsart/ destination
Model/ modèle	Kennzeichen/ plaque d'immatriculation
Chassis Nummer/ numéro de châssis	Abfahrtsdatum/ date de départ
Abfahrtsort/ Départ de	Ankunftsdatum/ Date d'arrivée



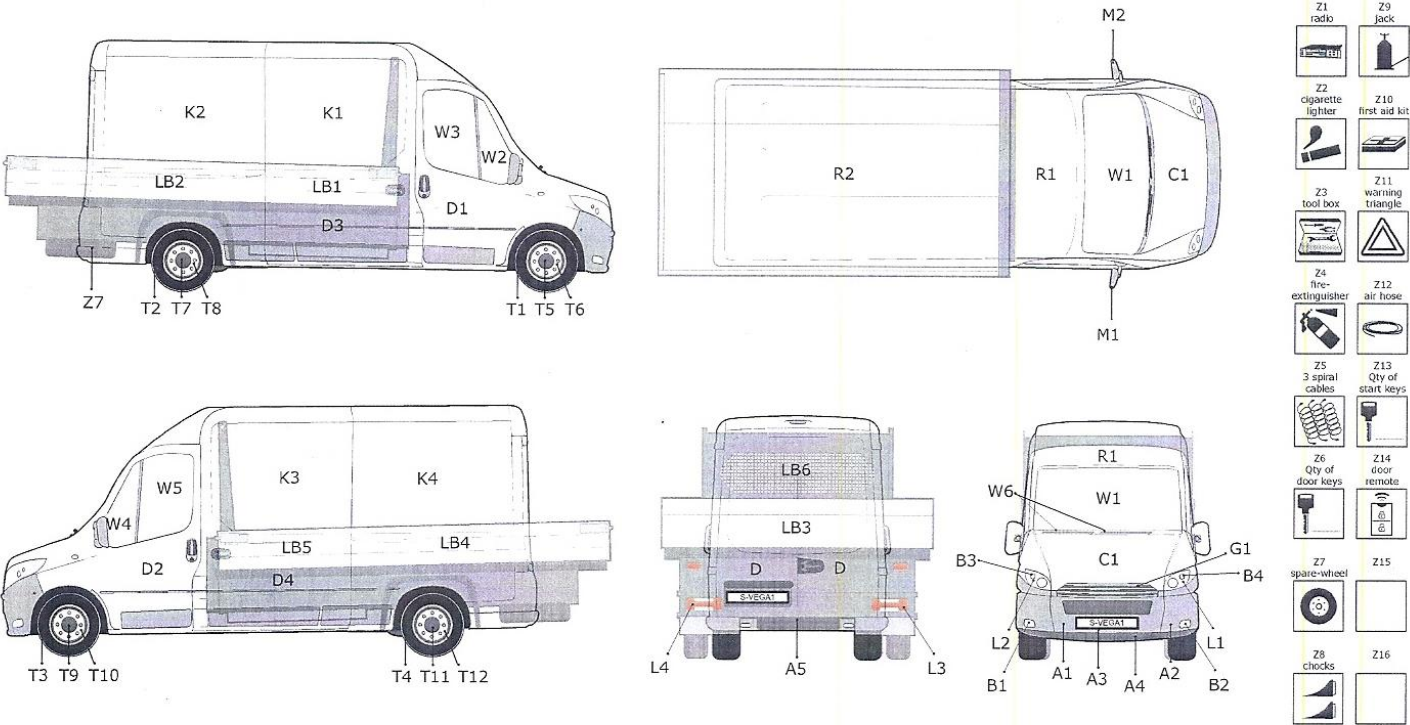
Damage codes	Beschädigungscodes	Dommage code	Codici danni	Hasar kodlari	код повреждения
0= OK	0= OK	0= OK	0= OK	0= OK	0= ок
1= missing	1= fehlt	1= manquer	1= manca	1= eksik	1= отсутствует
2= scratch	2= Kratzer	2= griffure	2= graffio	2= cizik	2= царапина
3= broken	3= gebrochen	3= cassée	3= rotto	3= kirik	3= сломанный
4= dent	4= Delle	4= concave	4= concavo	4= centik	4= вмятина
5= cut	5= Schnitt	5= décaupage	5= tagilo	5= kesik	5= порез
6= cracked	6= Sprung	6= crevasse	6= crepato	6= catlak	6= трещина
7= damaged	7= beschädigt	7= dommage	7= danno	7= hasar	7= повреждение
8= factory fault	8= Fabrikationsfehler	8= défaut de fabrication	8= difetto di fabbrica	8= Fabrika hatasi	8= производственный брак

Zustand bei/ état ou	festgestellt von/ déterminée par	Codes, Stelle, Schaden, Ausmaß/codes, emplacement, dommage, ampleur	Unterschrift, Stempel/ signature, stamp	Name/nom
1 Beladung/Point de chargement	Transport Firma/société de transport			
2 Fahrerwechsel/changement de conducteur	Transport Firma/société de transport			
3 Abgangshafen/port de départ	Agent-Abgangshafen/agent-port de départ			
4 Schiffsabfahrt/départ des navires	Verschiffungslinie/compagnie maritime			
5 Schiffsankunft/arrivée des navires	Verschiffungslinie/compagnie maritime			
6 Ankunftshafen/port d'arrivée	Agent-Ankunftshafen/agent-port d'arrivée			
7 Zustellung/livraison	Empfänger/récepteur			
Bemerkungen/ commentaires				

Fahrzeug-Zustandsbericht

Vehicle condition report

ID Nummer/ ID nombre	Ankunftsort/ destination
Model/ modèle	Kennzeichen/ plaque d'immatriculation
Chassis Nummer/ numéro de châssis	Abfahrtsdatum/ date de départ
Abfahrtsort/ Départ de	Ankunftsdatum/ Date d'arrivée



Damage codes	Beschädigungscodes	Dommage code	Codici danni	Hasar kodlari	код повреждения
0= OK	0= OK	0= OK	0= OK	0= OK	0= ок
1= missing	1= fehlt	1= manquer	1= manca	1= eksik	1= отсутствует
2= scratch	2= Kratzer	2= griffure	2= graffio	2= cizik	2= царапина
3= broken	3= gebrochen	3= cassée	3= rotto	3= kirik	3= сломанный
4= dent	4= Delle	4= concave	4= concavo	4= centik	4= вмятина
5= cut	5= Schnitt	5= décaupage	5= tagilo	5= kesik	5= порез
6= cracked	6= Sprung	6= crevasse	6= crepato	6= catlak	6= трещина
7= damaged	7= beschädigt	7= dommage	7= danno	7= hasar	7= повреждение
8= factory fault	8= Fabrikationsfehler	8= défaut de fabrication	8= difetto di fabbrica	8= Fabrika hatasi	8= производственный брак

Zustand bei/ état ou	festgestellt von/ déterminée par	Codes, Stelle, Schaden, Ausmaß/codes, emplacement, dommage, ampleur	Unterschrift, Stempel/ signature, stamp	Name/nom
1 Beladung/Point de chargement	Transport Firma/société de transport			
2 Fahrerwechsel/changement de conducteur	Transport Firma/société de transport			
3 Abgangshafen/port de départ	Agent-Abgangshafen/agent-port de départ			
4 Schiffsabfahrt/départ des navires	Verschiffungslinie/compagnie maritime			
5 Schiffsankunft/arrivée des navires	Verschiffungslinie/compagnie maritime			
6 Ankunftshafen/port d'arrivée	Agent-Ankunftshafen/agent-port d'arrivée			
7 Zustellung/livraison	Empfänger/récepteur			
Bemerkungen/ commentaires				